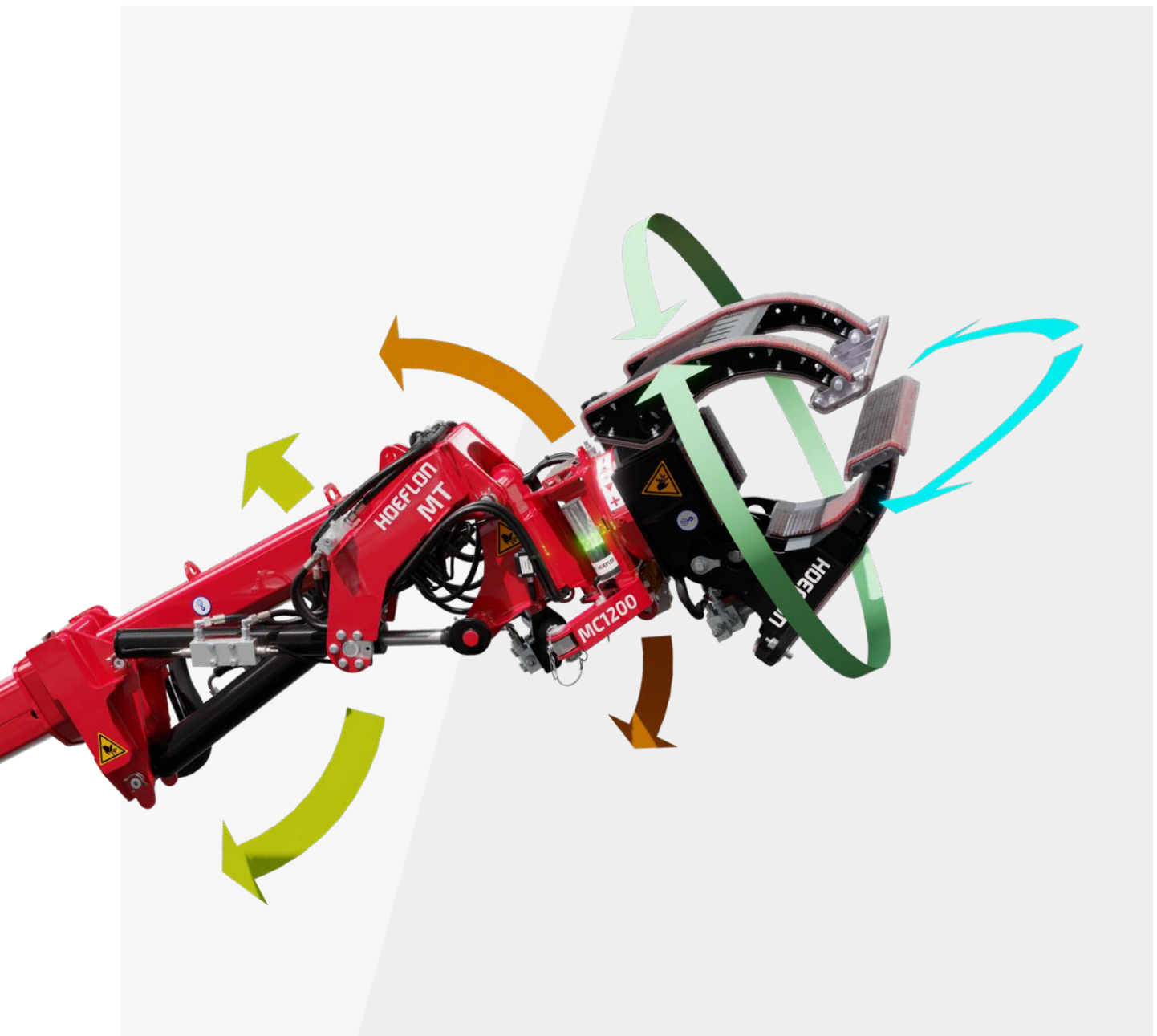


# Multitool

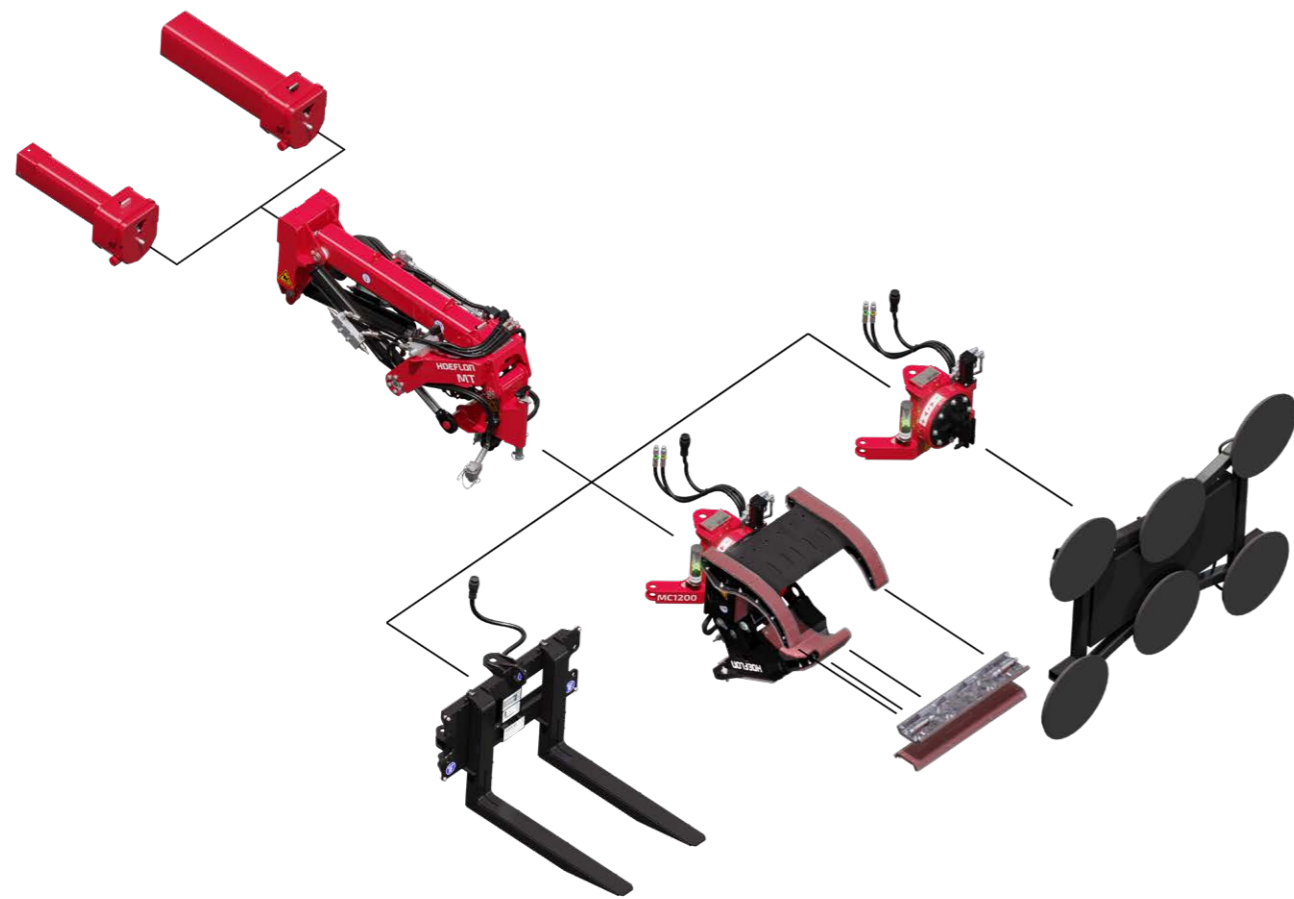


Das Multitool ist eine Baugruppe mit Funktionen als Erweiterung für Hoeflon Kompaktkrane. Mit dem Multitool können Träger, Rohre, Glasplatten und Paletten an die richtige Stelle bewegt werden.

Alle unsere Produkte werden in enger Zusammenarbeit mit Anwendern aus der Praxis entwickelt. Das Ergebnis sind Produkte, die sich im Detail unterscheiden und Anwendern jeden Tag erneut hohen Komfort bieten.

### Einzigartige Merkmale

- Verschiedene Aufsatzstücke
- Kompatibel mit Hoeflon C6, C10 und C30
- Außergewöhnliche Drehmöglichkeiten



### Allgemeines

Ausleger	75 kg
Neigungsteil + Schwenkteil	77 kg
Adapter C6	24 kg
Adapter C10	28 kg
Kippwinkel	200 Grad
Schwenkwinkel	-45 bis +50 Grad
Drehwinkel	Endlos



## Multiclaw

Zum Klemmen und Bewegen von Trägern, Rohren und Ähnlichem gibt es Klemmbacken. Diese Klemmbacken können Rohre bis zu einem Durchmesser von 500 mm heben.

Die Greifbacke für Träger besteht aus einer schmalen Öffnung mit einer einzelnen Klemme und einer breiten Öffnung mit einer doppelten Klemme. An der Innenseite dieser Klemmbacken können Gegenstände mit unterschiedlichen Formen festgeklemmt werden. Mit Hilfe der abnehmbaren Klemmplatten wird die Klemmfläche vergrößert und ein Gegenstand kann parallel zwischen die Backen geklemmt werden. Ohne die Klemmplatte ist es ebenfalls möglich ein Blech oder einen Träger an den Außenseiten der Klemmbacke festzuklemmen.

## Technische Daten

Allgemeines	
Gewicht Multitool einschließlich Klemmbacken	340 kg (152 kg + 188 kg)
Gewicht Klemmbacken	188 kg
Rohrdurchmesser für Balkenklemme	≤ 500 mm Durchmesser
Maximale Tragfähigkeit Trägerklemme	1250 kg
Tragfähigkeit Auge	2000 kg
Drehbereich	Endlos



Hebeöse

## Multiforks

Zum Heben und Bewegen von Paletten kann eine Palettengabel am Multitool angebracht werden. Durch die große Reichweite des Kompaktkrans können Palette an hohen und schwer zugänglichen Stellen abgesetzt werden.

### Technische Daten

Allgemeines	
Gewicht Palettengabel	64 kg
Gewicht Multitool einschließlich Palettengabel	216 kg (152 kg + 64 kg)
Maximale Tragfähigkeit	2000 kg
Gabellänge	800 mm





## Multivac

Der Glassauger ist ein Vakuumheber zum Aufnehmen und Bewegen von flachen, nicht porösen Glasscheiben mit mittleren bis großen Maßen. Der Glassauger wird über einen Adapter am Multitool befestigt. Diese Baugruppe hat die gleiche Bewegungsfreiheit wie die Trägerklemmen.

### Technische Daten

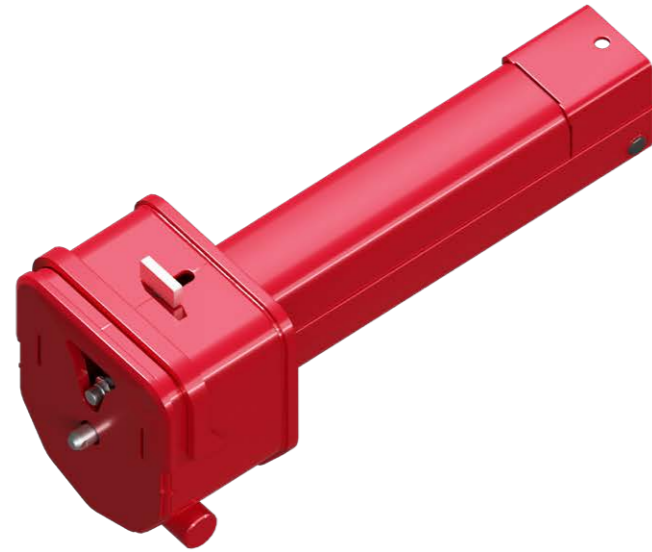
Allgemeines	
Gewicht Multitool einschließlich Glassauger	198 kg (152 kg + 46 kg)
Maschinengewicht	85 bis 110 kg
Maximale Tragfähigkeit	1000 kg
Tragfähigkeit Auge	2000 kg
Drehbereich	Endlos
Typ Glassauger	C600, S600, S800, S1000



### Adapter

Das Multitool ist standardmäßig mit einer C30-Kupplung ausgestattet. Für die C6 und C10 Kompaktkrane wird ein Adapter benötigt. Dieser Adapter wird in den Ausleger des Kompaktkrans geschoben.

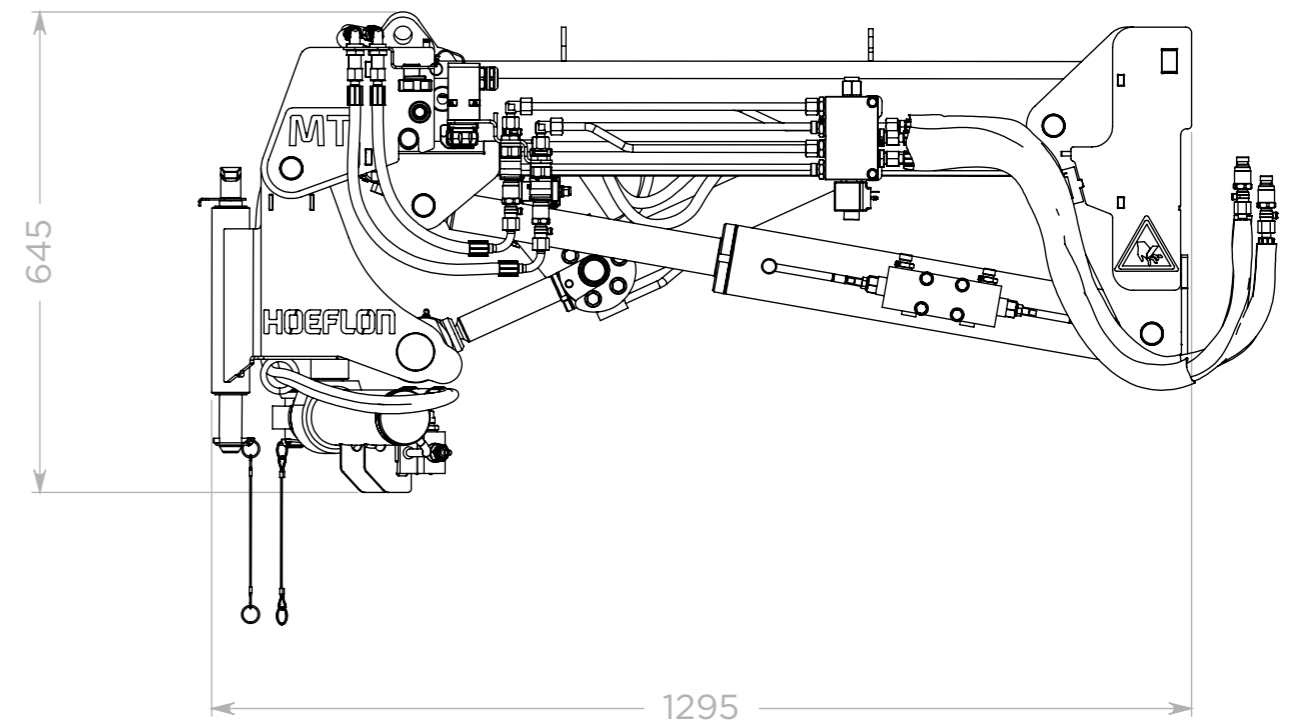
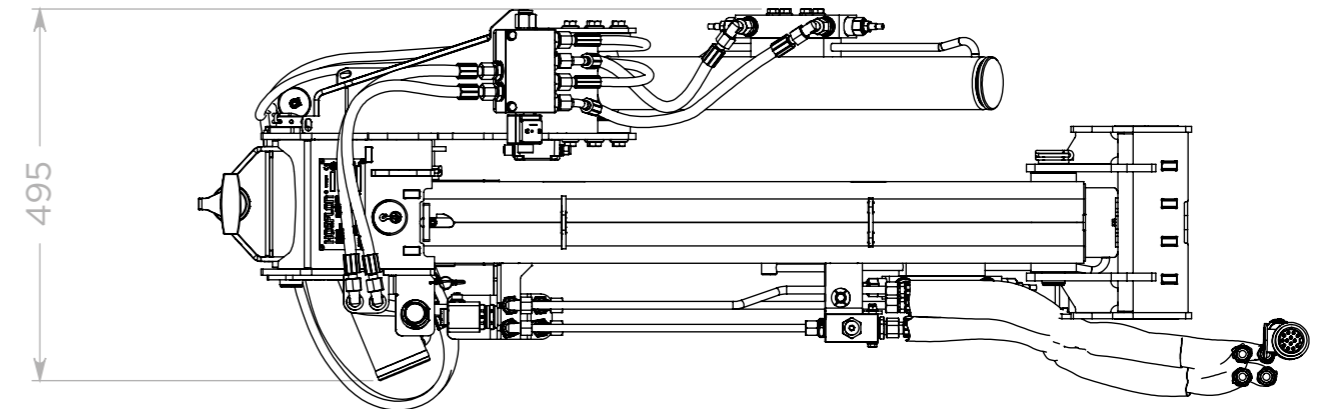
#### Adapter C6



#### Adapter C10



### Maße



## Kontakt zu Hoeflon

Maschinen von Hoeflon sind funktional, liefern optimale Stärke und sind betriebsicher. Bei uns ist vieles möglich und wir denken mit Ihnen gemeinsam über Lösungen nach.



**Hoeflon International B.V.**

Zwolleweg 2

3771 NR Barneveld, NL

T +31 (0)342 400288

info@hoeflon.com

KVK 66408962

BIC ABNANL2 A

BTW NL856539806B01

IBAN NL96ABNA0457114533

**www.hoeflon.com**