



## Leistungsfähig und benutzerfreundlich

- Beste Hubgeschwindigkeit von 48 sec.
- Größte seitliche Reichweite im Industriebereich mit 12,2 m
- Voll proportionale und simultane Steuerung der Bewegungen
- Leichter Transport

## Ausgezeichnete Robustheit

- Stabile Hauben mit ergonomischem Griff
- Langlebige Konstruktion

## Leichte Wartung

- Schnell wechselbarer Arbeitskorb mit Bedientpult-Abdeckung und stabiler Werkzeugaufbewahrung
- Leichter Zugang zu allen Komponenten
- Selbstdiagnose-Tool im unteren Bedientpult

## Bester Komfort und bestes Sicherheitsgefühl

- Haulotte Activ'Shield™ Bar

**Haulotte**   
GROUP

More than lifting



# HA20 RTJ PRO

## GELENKARBEITSBÜHNEN

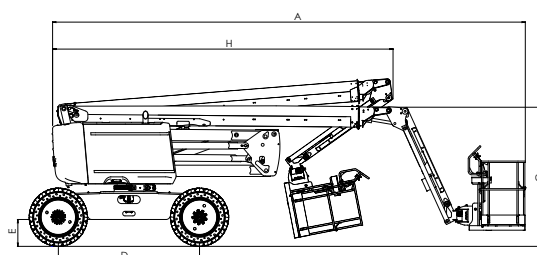
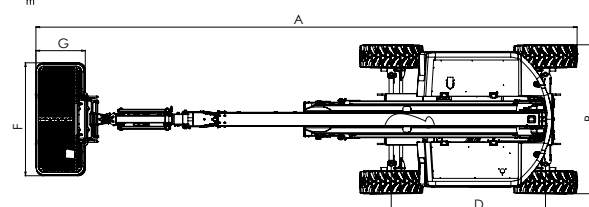
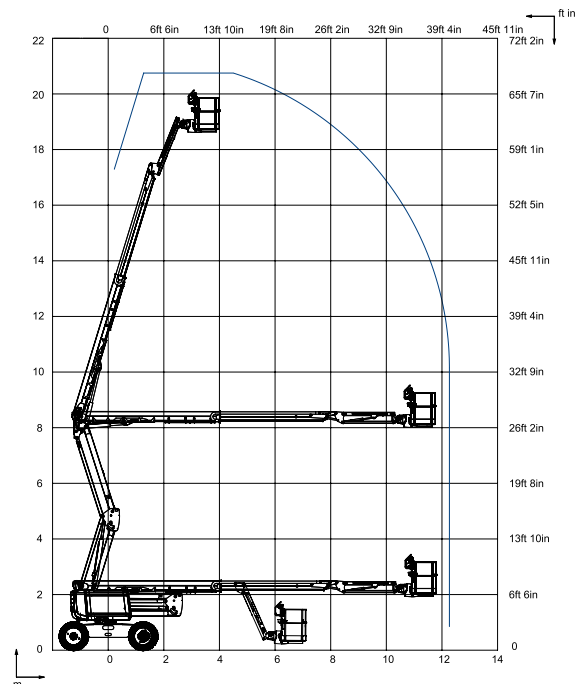
### TECHNISCHE EIGENSCHAFTEN

### HA20 RTJ PRO

Arbeitshöhe	20.6 m
Plattformhöhe	18.6 m
Maximale Reichweite	12.2 m
Gelenkpunkt	8.4 m
Maximale Tragfähigkeit	230 kg
<b>F</b> x <b>G</b> Plattformabmessung	1.83 x 0.80 m
<b>A</b> Länge in Grundstellung	8.8 m
<b>B</b> Breite	2.42 m
Höhe im eingefahrenen Zustand	2.51 m
<b>H</b> Transportlänge	6.5 m
<b>C</b> Transporthöhe	2.93 m
Vertikaler Schwenkbereich Korbarm	140° (+60°/-80°)
Plattformschwenkbereich	180° (+90°/-90°)
Schwenkbereich des Oberwagens	360° continuous
Überhang	14.2 cm
<b>D</b> Radstand	2.45 m
<b>E</b> Bodenfreiheit	42 cm
Schrägstand	5°
Fahrgeschwindigkeit	0,5 - 5 km/h
Maximale Steigfähigkeit	45 %
Geländebereifung aus Vollmaterial	385/65-22,5
Wenderadius - außen	3,75 m
Motor	Kubota 36.5 kW - 49.5 hp
Gesamtgewicht	9 600 kg

### STANDARDAUSSTATTUNG

- 4-Rad Antrieb, 4-Rad Lenkung
- Pendelachse für Stabilität bei unebenem Grund
- Sicher bis zu Windgeschwindigkeiten von 60km/h
- 4 simultane Bewegungen für maximale Produktivität
- 230kg (2 Personen) maximale Tragfähigkeit
- Permanente Differentialsperre
- Rundumleuchte
- Modularer Arbeitskorb 1.83 m x 0.80 mit Fallschutzbügel
- Bedienpult-Abdeckung und stabile Werkzeugaufbewahrung
- Stromanschluß im Arbeitskorb (230V)
- Selbstdiagnose-Tool im unteren Bedienpult
- Einfache Wartung durch ausschwenkbaren Motor
- Betriebsstundenzähler
- Anzeige für niedrigen Kraftstoffstand im oberen und unteren Bedienpult
- Akustischer und optischer Alarm bei Schrägstand und Überlast
- Antriebsbatterien 12 V
- Elektrische Notpumpe und Notabsenkung
- Akustisches Fahrsignal
- Haulotte Activ'Shield™ Bar : Exklusive sekundäre Sicherheitseinrichtung (nur Europa)



### OPTIONEN UND ZUBEHÖR

- Großer modularer Arbeitskorb (2,44 x 0,91 m)
- Zugang zum Arbeitskorb über Schwingtüre
- Hydraulisch angetriebener Generator Dynaset 3,5kw
- Druckluftleitung zum Arbeitskorb (6,5mm Innendurchmesser)
- 70 W Arbeitsscheinwerfer
- 230 V Strom im Korb, mit und ohne FI
- Blitzlicht
- Kit kalte Umgebung -10°C/-25°C
- Kit warme Umgebung: Hydraulikölkühler und Hydrauliköl
- Biologisch abbaubares Hydrauliköl
- Nicht markierende Reifen
- Funkenfänger und elektrisches Einwegeventil
- Schweißanschluß
- Haulotte Activ'Shield™ Bar : Exklusive sekundäre Sicherheitseinrichtung (Option außerhalb Europa)

