

HOEFLON®

C10e



Hoeflon. Good job.

Wesentliche Merkmale

- Vollständig elektrisch angetrieben
- Äußerst wendig
- Maximale Kapazität bei minimalem Gewicht
- Breite von 80 cm

Stille Kraft

Kunden von Hoeflon bezeichnen jedoch die hohe Leistung als einen absoluten Pluspunkt des C10e. Dieser Kran ist der leistungsstärkste Kompaktkran seiner Klasse.

Zuvor hörte man ausschließlich das Geräusch des Dieselmotors. Jetzt läuft der C10e geräuschlos. Neben einer laufenden Maschine kann man nun mühelos kommunizieren.



CO₂-neutral!

100% Elektrisch

Der Hoeflon C10e ist ein vollelektrischer Minikran. Das bedeutet CO₂-neutrales Arbeiten. An immer mehr Orten ist dies eine wichtige Voraussetzung.

Ein Minikran eignet sich ideal für einen vollelektrischen Betrieb, denn er wird häufig in oder neben einem Gebäude eingesetzt, in dem eine Stromversorgung vorhanden ist. Es gibt auch Stellen, an denen es keinen Strom gibt. Zum Glück sind auf dem Markt Batteriespeichersysteme erhältlich, die das Gerät vorübergehend mit Strom versorgen.

Sichere Batteriezeile

Die Batteriezeile, die wir einsetzen, ist die LiFePO₄. Diese Konstruktion bietet viele Vorteile im Vergleich zu herkömmlichen Li-Ion-Batterien. Die LiFePO₄-Batteriezellen können sich während des Lade-/Entladevorgangs nicht entzünden oder explodieren. Die Batterie ist sehr umweltfreundlich. Sie verfügt über eine lange Lebensdauer und kann ohne Leistungseinbußen häufig geladen und entladen werden. Hohe und niedrige Temperaturen haben kaum Einfluss auf die Batteriezeile.



Informationen über den elektrischen Kran

Bei einer Einschaltdauer von 50 % können Sie acht Stunden mit dem Kran arbeiten. Bei niedrigeren Temperaturen nimmt die Batteriekapazität ab und Sie müssen schneller nachladen. Der Kran ist nach fünf Stunden vollständig geladen.



**bis zu
8 Stunden
Leistung**



- ✓ Möglichkeit zum Laden mit einem Generator (mindestens 3 kW)
- ✓ Der C10e verfügt über drei mögliche Ladegeschwindigkeiten: 2,5, 5 und 10 Ampère

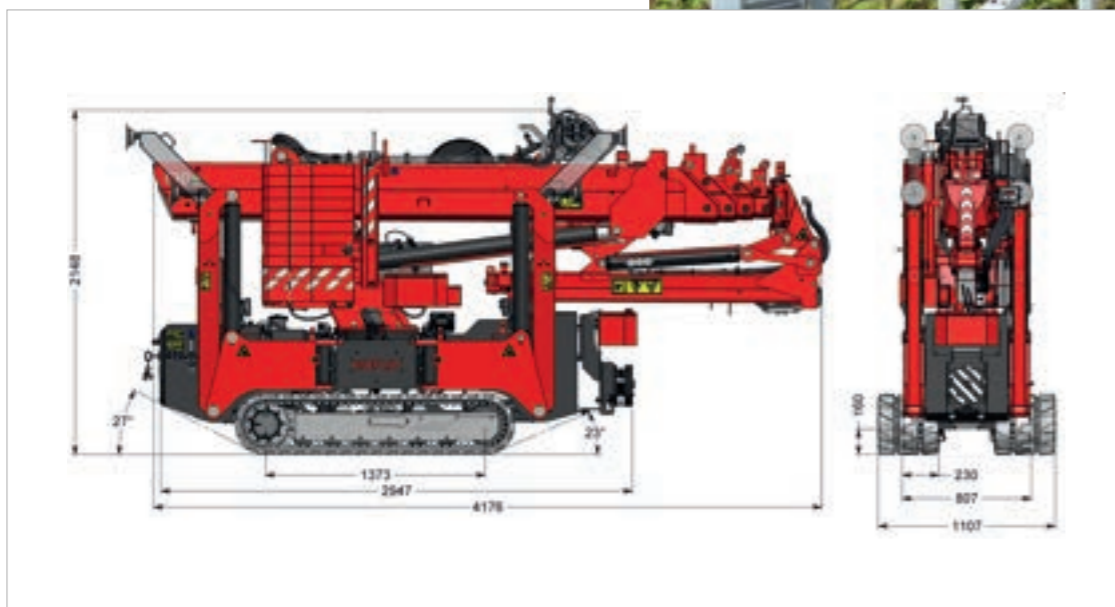
- Arbeiten und Laden ist gleichzeitig möglich. Der Minikran lädt schneller als er sich entlädt
- Bei niedrigen Temperaturen wärmt sich die Batterie selbst auf 0 °C auf, ab dieser Temperatur beginnt die Batterie zu laden
- Der C10e kann bei Temperaturen von -10 °C bis 40 °C eingesetzt werden
- An der Maschine kann der Batterieladezustand abgelesen werden
- Nachladen ist mit 230 V und 110 V einphasig möglich
- Der C10e verfügt über drei mögliche Ladegeschwindigkeiten:
 - Stand 1: Laden mit 550 W (2,5 A bei 230 V)
 - Stand 2: Laden mit 1100 W (5 A bei 230 V)
 - Stand 3: Laden mit 2300 W (10 A bei 230 V)

Unterwegs

Von A nach B mit dem Hoeflon C10e

Größter Kraftprotz. So kann man den C10e mit seinen 4.700 kg durchaus bezeichnen. Der C10e holt die maximale Leistung aus einem Minikran mit einem Gewicht von vier Tonnen.

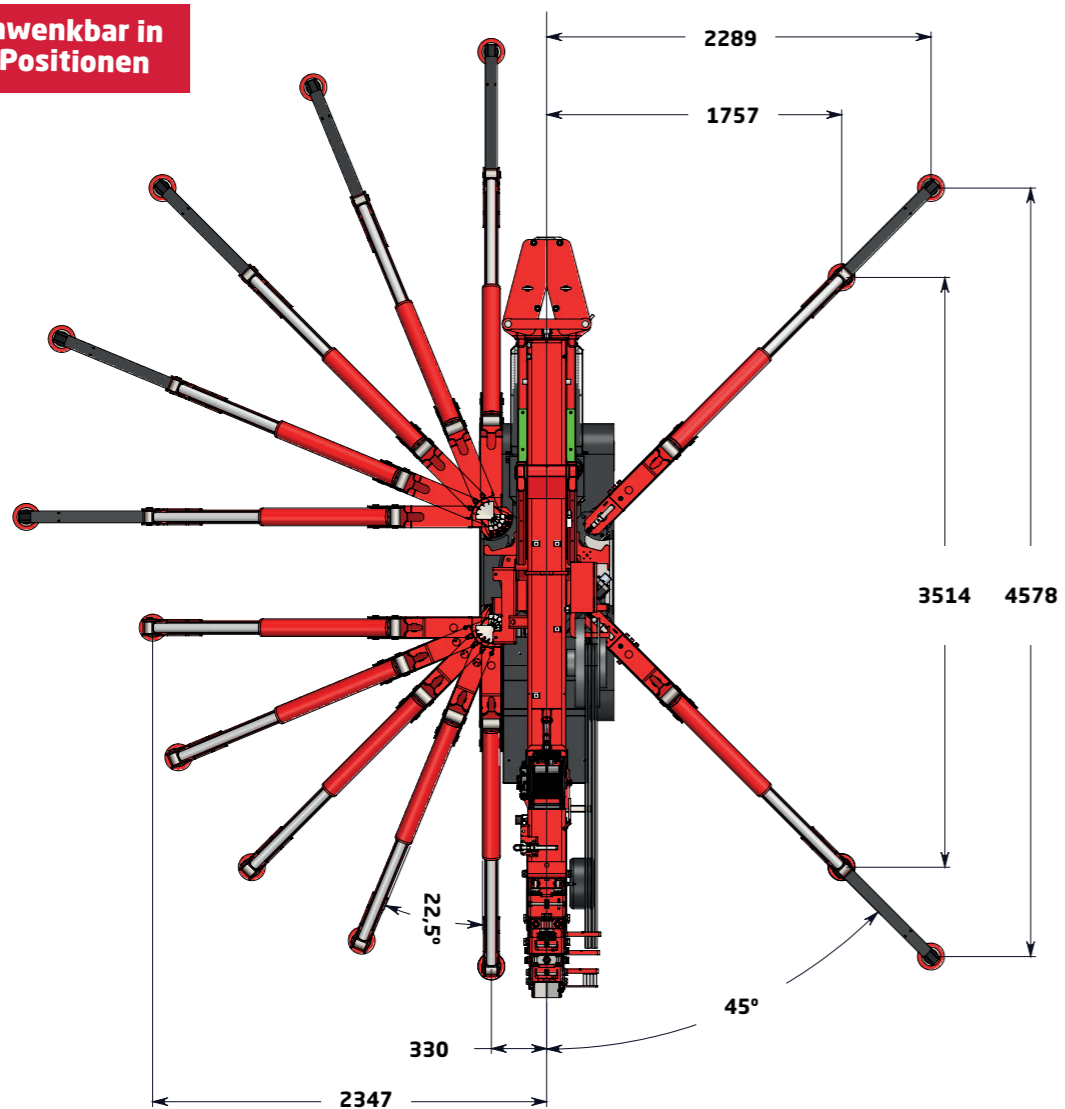
Dank seiner kompakten Maße passt der C10e problemlos durch jede Tür. Der Kran ist lediglich 80 cm breit und hat eine Höhe, die sich auf 1,90 m verringern lässt. Daher sind schmale Durchgänge keinerlei Problem. Ob es sich nun um einen Whirlpool im Garten oder eine komplette Produktionslinie in einer Fabrik handelt, der C10e erledigt das alles.



Technische Daten

Positionieren

schwenkbar in
5 Positionen



Manuell ausfahrbare Stützbeine

Die Stützbeine des C10e lassen sich manuell ausfahren. Sie können dadurch in jeder Situation die maximale Kapazität erreichen.

Manuell einstellbare Stützbeine

Die Stützbeine des C10e lassen sich manuell einstellen. Hierbei haben Sie fünf Möglichkeiten je Stützbein. Dies bietet eine große Flexibilität.



Bei der Arbeit Heben

Ausleger / Fly-Jib

Der Ausleger wiegt 200 kg und hat eine maximale Kapazität von 1.200 kg. Er kann bis zu 15 Grad überstreckt werden. Das bedeutet, dass der Ausleger über den Knickpunkt hinaus kann.



Verstellteil mit Handarm

Das Verstellteil mit Handarm wird als starker Ausleger im Hauptmast verwendet. Dieses Verstellteil hat eine Kapazität von vier Tonnen. Es lässt sich ebenfalls als Auslegerverlängerung nutzen. Der Handarm wird hauptsächlich für Glasarbeiten verwendet. Das ist dank des Gummikopfes besonders vorsichtig möglich. Das Eigengewicht des Verstellteil mit Handarm beträgt 26 kg.



Kapazität Seilwinde

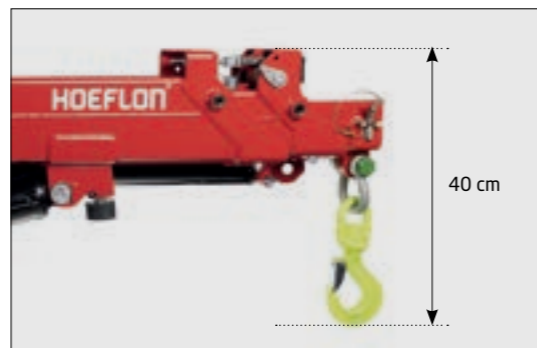
Beim C10e gibt es zwei Windenoptionen. Die 1000 kg Winde mit 40 m Seillänge ist Standard. Eine zweite Möglichkeit ist die 800 kg Winde mit 80 m Kabellänge. Durch Einscheren können Sie mit der 1.000-kg-Seilwinde die maximale Kapazität von 4.000 kg erreichen und mit der 800-kg-Seilwinde eine maximale Kapazität von 3.200 kg.





Maße Kopf

Der C10e hat einen kompakten Kopf. Dadurch kann man gut in engen Räumen arbeiten.



Hebepunkt

Der Kran verfügt über einen Hebepunkt, um den Kran in die Transportposition zu heben.

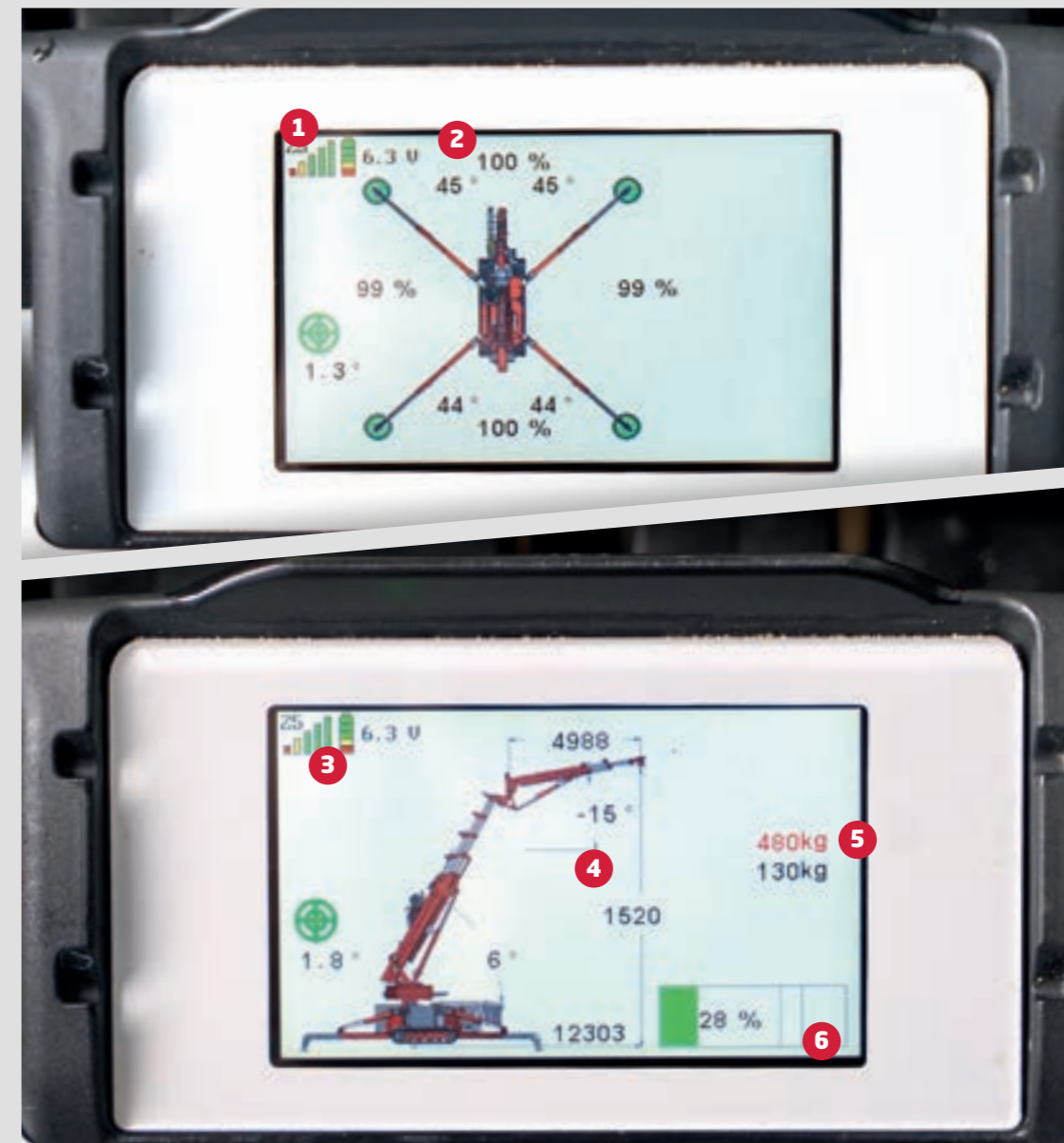


Arbeitsleuchten

Der C10e ist standardmäßig mit zwei Arbeitsleuchten ausgestattet. Eine an der Auslegerunterseite und die andere an der Unterseite des Hauptmastes.

Windenkopf und Verstellteil

An der Seite des Hauptmastes ist Platz, um den Windenkopf und das Verstellteil einzuhängen.



Fernbedienung

- 1 Kranfrequenz
- 2 Art und Weise, wie die Stützbeine abgestützt sind und die Kapazität des Krans
- 3 Batteriekapazität der Fernbedienung
- 4 Höhe und Reichweite des Krans
- 5 Gewicht, das in der Maschine hängt und maximale Kapazität des Krans
- 6 Kapazität des Krans in Prozent ausgedrückt

Unterlegplatten

Der C10e verfügt standardmäßig über vier Unterlegplatten für die Stützen. Diese Unterlegplatten haben die Maße 400 mm x 400 mm.



Windengewicht

An der Vorderseite der Maschine hängt das Windengewicht. Das Windengewicht beträgt 33 kg.



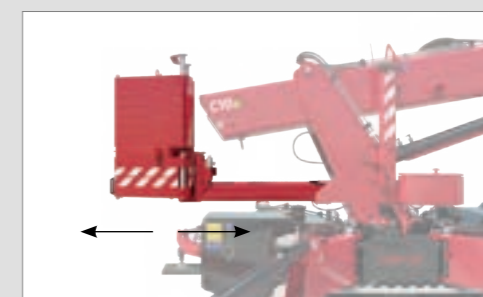
Bedienung

Die leichte Fernbedienung hat sechs Hebel, mit denen diese Maschine sehr präzise bedient wird. Die Fernbedienung kann mit Nacken- oder Hüftgurt verwendet werden.



Ein-/ausfahrbarer Ballast

Der Ballast kann hydraulisch ausgefahren und manuell geklappt werden. Die Kapazität des Krans erhöht sich, wenn der Ballast ausgefahren wird. Der Kran weiß selbst, ob der Ballast ein- oder ausgefahren ist.



Abnehmbarer Ballast

Der Ballast des C10e ist abnehmbar. Hierdurch kann das Krangewicht um 1.340 kg verringert werden. Wenn der Ausleger abgenommen wird, lässt sich das Eigengewicht des Krans auf 3.260 kg verringern.



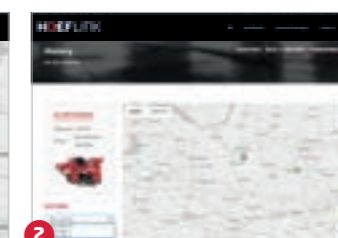


Hoeflon und Service Garantiert behoben!

Hoeflon steht für Qualität. Sollte wider Erwarten ein Problem auftreten, beheben wir es! Service steht bei uns an oberster Stelle. Der Ausgangspunkt ist, dass der Kran nur eine möglichst kurze Stillstandszeit hat. In allen Märkten, in denen Hoeflon tätig ist, gibt es örtliche Servicewerkstätten, Servicewagen und geschulte Servicetechniker. Dadurch können Sie sicher sein, dass Sie möglichst schnell wieder an die Arbeit können.



1



2



3



4

Hoeflink

- 1 Hilfe auf Entfernung
- 2 Bis zu drei Wochen in die Historie zurückschauen
- 3 Berechnen Sie den Stützdruck jeder Maschine für jede Situation
- 4 Zugang zur Support-Datenbank von Hoeflon mit Erklärungsvideos, Benutzerhandbüchern und mehr

Haben Sie Interesse?

**Sehen sie sich dann
bei einem unserer
Händler eine
Vorführung an!**



Hoeflon-Händler

Hoeflon ist auf allen Kontinenten vertreten. Das bedeutet, dass Sie einen festen Ansprechpartner haben. Sie können sich für Käufe und Service jederzeit dorthin wenden. Die Kommunikation erfolgt in Ihrer eigenen Sprache.

Rufen Sie einen unserer Händler für weitere Informationen über den C10e oder einen der anderen Krane von Hoeflon an. Sie können natürlich auch direkt einen Termin für eine ausführliche Vorführung vereinbaren.

Herzlich willkommen!



C10e

Der starke Alleskönner!

Hoeflon International B.V.

Zwolleweg 2

3771 NR Barneveld, NL

T +31 (0)342 400288

sales@hoeflon.com

KVK 66408962

BIC ABNANL2 A

BTW NL856539806B01

IBAN NL96ABNA0457114533

www.hoeflon.com